



TERMO DE REFERÊNCIA

(De acordo com artigo 6º, ato da mesa 19/23)

I- Definição do objeto:

- Contratação de serviços técnicos para Remoção, fornecimento e instalação de 04 (quatro) molas hidráulicas de piso para portas de vidro com regulagem, conforme fotos no anexo I.
- As portas possuem medidas aproximadas de 2,12 m x 1,0 m e possui fixação no piso (onde deve ser instalada as novas molas). Características da mola: Funcionamento hidráulico; Trava mecânica em 90º (porta aberta); Regulagem de fechamento por válvulas independentes. Acabamento em inox escovado.

II- Fundamentação da contratação:

Foi dispensado a elaboração do ETP, de acordo com artigo 10, ato da mesa 15/23.

Base legal: Lei 14.133/21, artigo 75, inciso II;

Contratações que envolvam valores inferiores a R\$ 59.906,02, no caso de outros serviços e compras.

III- Descrição da solução como um todo:

A empresa deverá realizar a remoção, o fornecimento e instalação das molas hidráulicas localizadas nos seguintes pontos:

LOCAIS DAS PORTAS DE VIDRO PARA INSTALAÇÃO:

- TÉRREO: Porta passagem biblioteca (1 unidade);
- 1º Andar: Corredor Gabinetes vereadores (1 unidade);
- 1º Andar: Departamento financeiro (1 unidade);
- 1º Andar: Acesso rampa, próximo gabinete da presidência (1 unidade).

Todos as ferramentas e equipamentos necessários para execução do serviço são de responsabilidade do CONTRATADO.

O CONTRATADO fica responsável por todos os custos diretos e indiretos de seus funcionários, como tributos fiscais, trabalhistas e previdenciários.

A execução do serviço deverá ser agendada previamente com a CONTRATANTE.

Poderá ser executado o serviço no final de semana, desde que previamente ajustado com o CONTRATANTE.

São de inteira responsabilidade do CONTRATADO a retirada e instalação da porta de vidro e afins por eventuais danos que possam surgir devido a instalação.

IV- Requisitos da contratação;

Serviço de remoção, fornecimento e instalação de 04 molas hidráulicas nos locais acima mencionados.



Todo em qualquer material necessário para acabamento do serviço fica a cargo do CONTRATADO.

V- Modelo de execução do objeto:

Resultado almejado: Troca completa do objeto, contemplando a substituição e fornecimento das molas hidráulicas para o perfeito funcionamento das portas de vidro.

VI- Modelo de gestão do contrato:

Contratação direta com execução única.
Fiscalizada pelo departamento de serviços.

VII- Critérios de medição e de pagamento:

Pagamento através de empenho após a entrega do objeto.
O pagamento é realizado após a finalização do serviço em até 10 (dez) dias úteis após o ateste do responsável do departamento.
Pagamento único.

VIII- Forma e critérios de seleção do fornecedor:

Menor preço.

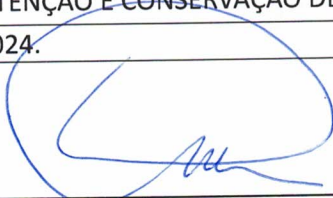
IX- Estimativas do valor da contratação:

Conforme anexo.

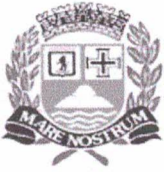
X- Adequação orçamentária, quando não se tratar de sistema de registro de preços:

Dotação: 3.3.90.39.16 (MANUTENÇÃO E CONSERVAÇÃO DE BENS IMÓVEIS).

Praia Grande, 07 de maio de 2024.



DURVAL DA SILVA GUIMARÃES
Zelador

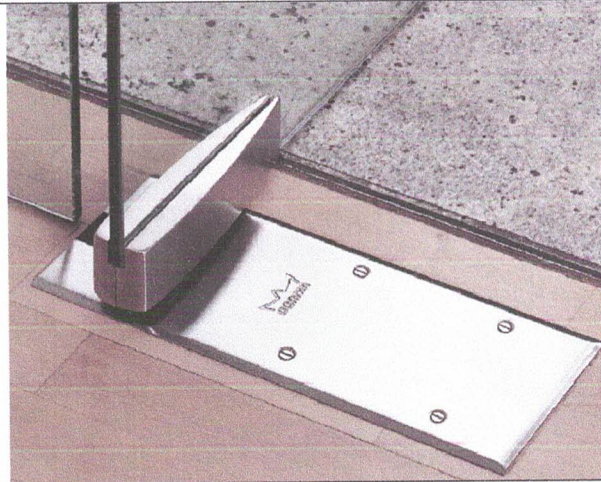


ANEXO I – DO OBJETO

Foto ilustrativa mola hidráulica de piso para porta de vidro com regulagem

LOCAIS PARA INSTALAÇÃO:

- TÉRREO: Porta passagem biblioteca;
- 1º Andar: Corredor Gabinetes vereadores;
- 1º Andar: Departamento financeiro;
- 1º Andar: Acesso rampa, próximo gabinete da presidência.

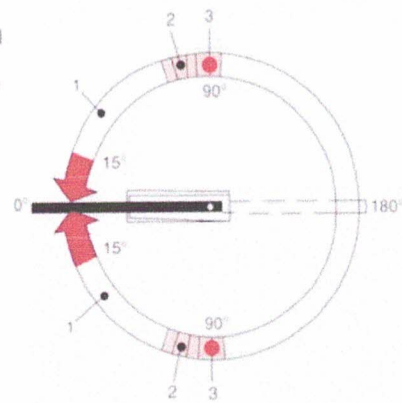


A mola deverá ter ajuste para controle de fechamento controlável conforme foto.

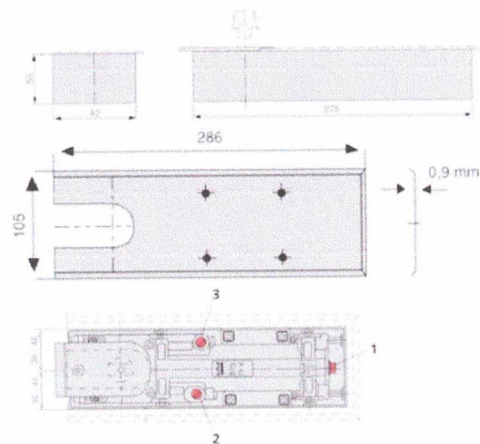
1 Fechamento totalmente controlável com velocidade regulável de 180° - 15° e 15° - 0°

2 Amortecimento mecânico de abertura a partir de aproximadamente 70°: Backcheck

3 Trava a 90°



Deverá ter ajuste através de parafusos.



- 1 Parafuso de ajuste para regulagem da força de fechamento
- 2 Válvula para regulagem na velocidade de fechamento 180° - 15°
- 3 Válvula para regulagem na velocidade de fechamento 15° - 0°

(MODELO DE PROPOSTA DE ORÇAMENTO – PAPEL TIMBRADO DA EMPRESA)

Solicito a gentileza do envio de orçamento conforme tabela abaixo e termo de referência anexos:

ITEM	DESCRIÇÃO	QTDE	VALOR UNITÁRIO R\$	VALOR TOTAL R\$
1	Contratação de Serviços técnicos para remoção, fornecimento e instalação de molas hidráulicas de piso para portas de vidro com regulagem, conforme fotos do anexo 1.	4		

OBSERVAÇÕES:

- São de inteira responsabilidade do contratado a retirada e instalação da porta de vidro e afins por eventuais danos que possam surgir devido a instalação;
- Informo que os preços deverão ser considerados visando prestação de serviço de forma única;
- Todo e qualquer material necessário para acabamento do serviço fica a cargo do contratado;
- Os pagamentos são efetuados em até 10 (dez) dias úteis a entrega do serviço;
- CNPJ da empresa/ Razão social, com logo timbrado;
- Inscrição municipal;
- Assinatura do responsável;
- Validade do orçamento mínimo 60 dias;